

smartwares® 5000.704



This luminaire is compatible with bulbs of the energy classes:

- A++
- A+
- A
- B
- C
- D
- E



874/2012



smartwares® 5000.704



Diese Leuchte ist für Leuchtmittel der Energieklassen geeignet:

- A++
- A+
- A
- B
- C
- D
- E



874/2012



smartwares® 5000.704



Ce luminaire est compatible avec les ampoules des classes énergétiques:

- A++
- A+
- A
- B
- C
- D
- E



874/2012



smartwares® 5000.704



This luminaire is compatible with bulbs of the energy classes:

- A++
- A+
- A
- B
- C
- D
- E



874/2012



220-240V ~50Hz
7W

IP54



CUSTOMER SERVICE	
NL : 0900-208888	Lokaal tarief
BE : 070-233031 (NL) Lokaal tarief	
BE : 0800-97570 (FR) Gratuit	
FR : 0825 560 650	15ct/min
DE : +49 (0) 1805 010762	14ct./Min. dt. Festnetz.
	Mobil max. 42ct./Min
UK : +44 (0) 345 230 1231	
ES : +34 938427589	

smartwares®
safety & lighting s.r.l.
Jules Verneweg 87
5015 BH Tilburg
The Netherlands
SERVICE.SMARTWARES.EU



smartwares®



ALUMINIUM



DAY/NIGHT
SENSOR



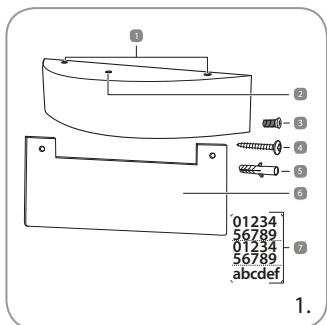
INCLUDING
NUMBER STICKERS



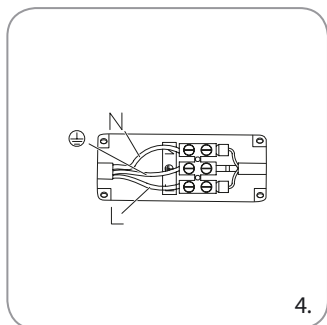
Integrated LED wall light with house number sign

NL Geïntegreerde LED wandlamp met huisnummerplaat DE Integrierte LED-Wandleuchte mit Hausnummerschild
FR Luminaire d'entrée avec numéro de maison intégré ES Luz de pared LED integrada con placa para el número
IT Luce da parete a LED integrati con targa per numer PT Luz de parede LED integ.com placa número da porta
SV Integrerad LED väggampa med husnummerplatta TR Kapi no plakali entegre LED duvar işığı
PL Kinkiet LED ze zintegrowanym numerem domu

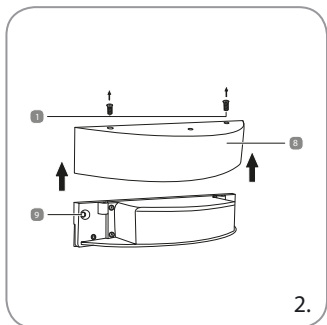
10.045.31



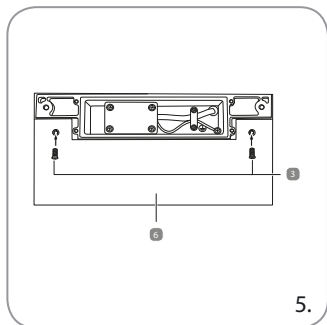
1.



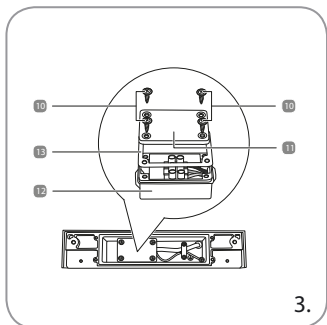
4.



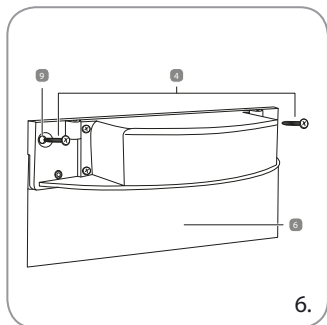
2.



5.



3.












6.

1. Screws housing*, 2x
2. Day & night sensor
3. Screw for house number sign, 2x
4. Mounting screws, 2x
5. Plugs, 2x
6. House number sign
7. Stickers

8. Housing*
9. Mounting holes, 2x
10. Screws connection box*, 4x
11. Cover connection box
12. Connection box
13. Seal

* Preassembled

 **OUTDOOR USE**
 **NOT DIMMABLE**
 **220-240V ~ 50Hz**
 **7 WATT**
 **630 LUMEN**
 **25.000 HOURS**
 **IP54**

 **ON / OFF ≥15.000x**
 **3000K WARM LIGHT**

IP54



- GB** The fixture is dust and splash proof
- NL** Het armatuur is stofvrij en spatwaterdicht
- F** L'installation est à l'épreuve des éclaboussures et de la poussière.
- D** Die Leuchte ist staub- und spritzwassergeschützt
- N** Armaturetørstov- og sprutsikkert.
- S** Armaturen är damm- och stänkskyddad
- DK** Armaturet er støv- og stænktæt
- FIN** Valaisin on pöly- ja roiske-suojattu
- PL** To urządzenie jest odporne na kurz i zachlapania
- RUS** Светильник пыленепроницаемый и брызгозащитенный
- BG** Частта е устойчива на прах и пръска вода
- H** A rögzítő por- és fröccsenésálló
- RO** Dispozitivul de fixare este rezistent la praf și la stropire
- SK** Svetidlo neprepúšťa prach ani výšplachnutú kvapalinu.
- HR** Armatura je zaštićena od prašine i prskajuće vode
- CZ** Armatura je prachotěsná a krytá proti stékající vodě
- SLO** Svetilno je odporno na prah in pršenje vode
- I** L'attacco è resistente a polvere e spruzzi
- P** A armadura de iluminação é à prova de poeira e salpicos
- E** El aplique es resistente a polvo y salpicaduras
- GR** Το στήριγμα είναι αδιάβροχο από τη σκόνη και αδιάβροχο
- TR** Aparat su ve toz geçirmez.
- GB** Protection class 1: the fitting must be earthed.
- NL** Beschermklasse 1, het armatuur moet geaard worden.
- F** Classe de sécurité 1, l'armature doit être mise à la terre.
- D** Schutzklasse 1, die Armatur muss geerdet werden.
- N** Beskyttelsesklasse 1: armaturet må jordes.
- S** Skyddsklass 1, armaturen måste jordas.
- DK** Beskyttelsesklasse 1, armaturet skal have jordforbindelse.
- FIN** Suojausluokka 1, valaisin pitää maadoittaa.
- PL** Klasa zabezpieczenia 1: urządzenie musi być uziemione.
- RUS** Класс защиты 1: арматура должна быть заземлена.
- BG** Защита от клас 1: осветителното тяло трябва да е заземено.
- H** 1. védelmi osztály: a szerelvény földelhető.
- RO** Clasă 1 de protecție: corpul de iluminat trebuie împământat.
- SK** Trieda ochrany 1: zariadenie musí byť uzemnené.
- HR** Klasa zaštite 1: svjetiljka mora biti uzemljeno.
- CZ** Třída ochrany 1: zařízení musí být uzemněno.
- SLO** Zaščitni razred 1: nosilec senzorja je potrebno ozemljiti.
- I** Classe di protezione 1, la lampada deve avere la messa a terra.
- P** Classe de protecção: a ferragem de conexão deve ser ligada à terra.
- E** Protección de Clase 1: el montaje debe estar conectado a tierra.
- GR** Προστατευτικό γυαλί 1: η εφαρμογή πρέπει να γειωθεί.
- TR** Emniyet türü 1: Tertibat topraklanmalıdır.