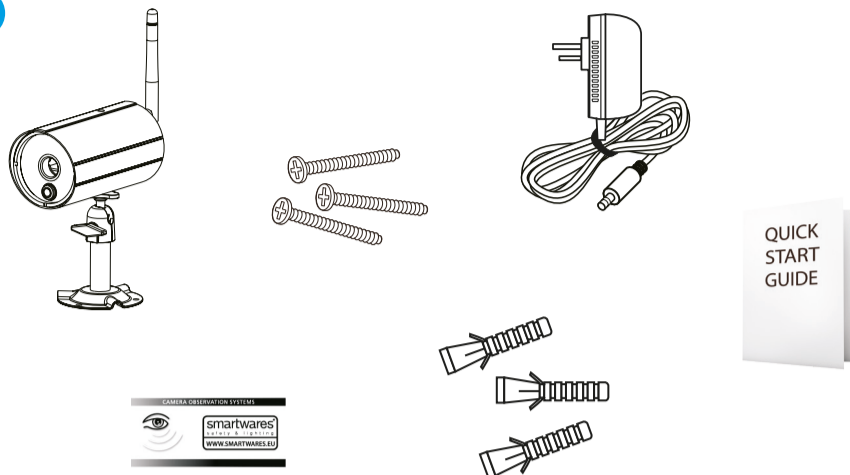


S

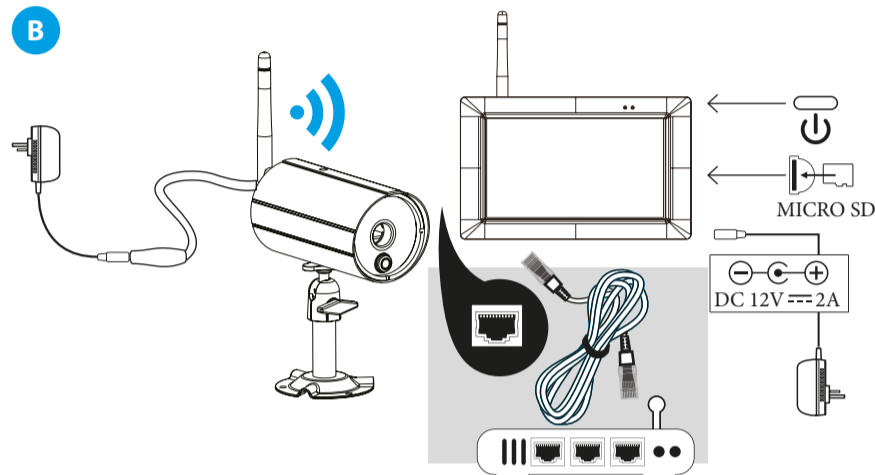
smartwares® QUICK START GUIDE

CS97C 10.100.54

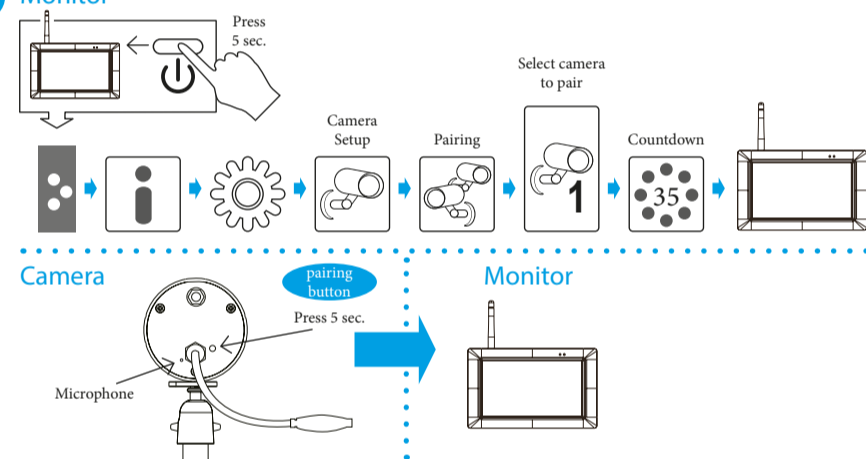
A



B



C Monitor



service.smartwares.eu



smartwares Europe	NL: 088 5940501 Lokaal tarief	
	BE: 078 481094(NL) Lokaal tarief	
	FR: 078 481540(FR) Tarif local	
	FR: 0825 560 650 18ct/min	
Jules Verneweg 87	DE: +49 (0) 1805 010762	
5015 BH Tilburg	14Ct/Min, dt. Festnetz,	
The Netherlands	Mobil max. 42Ct/Min	
service.smartwares.eu	UK: +44 (0) 345 230 1231	
	ES: +34 938427589	



Power camera adaptor:
Input: 100-240V, 50/60Hz
Output: 5VDC, 1,5A



IP66 2,4GHz.

EN

A.Parts description

1. Camera
2. 1 x Power adapter
3. Screws
4. Quick start guide
5. 1 x antenna

B. Installing your camera

1. Secure the camera stand to a stable surface, ceiling or wall mount using three screws.
2. Loosen the thumb screw of the camera stand and secure the camera body to the bracket.
3. Screw the antenna onto the rear of the camera.
4. Connect the supplied power adaptor to the camera and the power source. The RED LED will light up to indicate the camera is ready for setup

Note: Keep a distance of at least 1 meter between the camera and the monitor.

C. Pairing the camera to the monitor or DVR

1. Tap the camera setup icon to access the camera pairing screen.
2. Select the Camera channel (Camera 1/2/3/4).
3. Tap the "Camera Pairing" icon.
4. Within 35 seconds, press and hold the pairing button on the back of the camera for 5 seconds. The Green Link LED will light up which indicate the camera is paired successfully.
5. The monitor will now reboot, after this you see the live feed from the camera on your monitor.

For more information and the complete user manual please visit our website: service.smartwares.eu and search for: "CS97C".
Hereby, Europe declares that the radio equipment type CS97C is in compliance with Directive 2014/53/EU. The full text of the EU declaration of conformity is available at the following internet address: service.smartwares.eu/doc

DE

A. Teilebeschreibung

1. Kamera
2. 1 x Netzteil
3. Schrauben
4. Schnellstartanleitung
5. 1 x Antenne

B. Installieren der Kamera

1. Sichern Sie das Kameragestell mit drei Schrauben an einer stabilen Oberfläche, der Decken- oder der Wandhalterung.
2. Lösen Sie die Flügelschraube des Kameragestells und befestigen Sie das Kameragehäuse an der Halterung.
3. Schrauben Sie die Antenne auf die Rückseite der Kamera.
4. Schließen Sie das mitgelieferte Netzteil an die Kamera und die Stromquelle an. Die ROTE LED-Anzeige leuchtet auf, um anzuzeigen, dass die Kamera zum Einrichten bereit ist.

Hinweis: Halten Sie einen Abstand von mindestens 1 Meter zwischen der Kamera und dem Monitor ein.

C. Kopplung von Kamera und Monitor oder DVR

1. Tippen Sie auf das Kamera Einrichten Symbol um zum Kamera-Kopplungsbildschirm zu gelangen.
2. Wählen Sie den Kamerakanal aus (Kamera 1/2/3/4).
3. Tippen Sie auf das „Kamera Koppelung“ Symbol.
4. Innerhalb von 35 Sekunden müssen Sie den Kopplungsknopf, auf der Rückseite der Kamera, drücken und für 5 Sekunden halten. Das Grüne Link LED leuchtet auf und zeigt an, dass die Kamera erfolgreich gekoppelt wurde.
5. Der Monitor startet jetzt neu. Danach können Sie die Livebilder Ihrer Kamera auf Ihrem Monitor sehen.

Für weitere Informationen und das komplette Benutzerhandbuch besuchen Sie bitte unsere Website service.smartwares.eu und suchen Sie nach: "CS97C".
Hiermit erklärt Smartwares Europe dass der Funkanlagentyp CS97C der Richtlinie 2014/53/EU entspricht. Der vollständige Text der EU-Konformitätserklärung ist unter der folgenden Internetadresse verfügbar: service.smartwares.eu/doc

PL

A. Opis części

1. Kamera
2. 1 x zasilacz
3. Śrubki
4. Skrócona instrukcja obsługi
5. 1 x antena

B. Instalacja kamery

1. Przymocuj statyw kamery do stabilnej powierzchni, sufitu lub ściany za pomocą trzech wkrętów.
2. Poluzuj śrubę motylkową statywu kamery i przymocuj korpus kamery do wspornika.
3. Przykręć antenę do tylnej części kamery.
4. Włóż wtyczkę zasilacza do kamery i do gniazdka elektrycznego. CZERWONA dioda zaświeci się, wskazując na gotowość kamery do konfiguracji

Uwaga: Zachowaj odległość co najmniej 1 metra między kamerą a monitorem.

C. Parowanie kamery z monitorem

1. Stuknij ikonę konfiguracji kamery, aby uzyskać dostęp do ekranu parowania kamery.
2. Wybierz kanał kamery (kamera 1/2/3/4).
3. Stuknij ikonę „parowania kamery”.
4. W ciągu 35 sekund naciśnij i przytrzymaj przez 5 sekund przycisk parowania z tyłu kamery. Zaświeci się zielona dioda połączenia, wskazując na prawidłowe parowanie kamery.
5. Monitor ponownie się teraz uruchomi, po tym wyświetli się podgląd na żywo z kamery.

Aby uzyskać więcej informacji i pełną instrukcję obsługi, odwiedź naszą witrynę internetową: service.smartwares.eu i szukaj: „CS97C”.
Smartwares Europe niniejszym oświadcza, że typ urządzenia radiowego CS97C jest zgodny z dyrektywą 2014/53/UE. Pełny tekst deklaracji zgodności UE jest dostępny pod następującym adresem internetowym: service.smartwares.eu/doc

NL

A.Omschrijving van de onderdelen

1. Camera
2. 1 x Voedingsadapter
3. Schroeven
4. Snelstartgids
5. 1 x Antenne

B. Uw camera installeren

1. Bevestig de standaard van de camera aan een stabiel oppervlak, plafond of muur met behulp van drie schroeven.
2. Draai de vleugelmoer van de standaard los en bevestig de body aan de beugel.
3. Schroef de antenne aan de achterkant van de camera.
4. Sluit de meegeleverde voeding aan op de camera en op de netstroom. De RODE LED gaat branden om aan te geven dat de camera klaar is om in te stellen.

Opmerking: Houd een afstand van tenminste 1 meter tussen de camera en de monitor.

C. Camera met de monitor of DVR verbinden

1. Tik op het icoon van de camera-instellingen om het verbindingsscherm te openen.
2. selecteer het kanaal voor de camera (Camera 1/2/3/4).
3. Tik op het "Camera Verbinden" icoon.
4. Druk binnen 35 seconden op de verbinding-toets aan de achterzijde van de camera en houd deze 5 seconden vast. Het groene verbinding-LED-lampje gaat branden, ten teken dat de camera succesvol verbonden is.
5. Het scherm wordt nu herstart, hierna ziet u de livebeelden van de camera op uw scherm.

Voor meer informatie en de volledige handleiding gaat u naar: service.smartwares.eu en zoekt u naar: "CS97C".
Hierbij verklaart Smartwares Europe, dat het type radioapparatuur CS97C conform is met Richtlijn 2014/53/UE. De volledige tekst van de EU-conformiteitsverklaring kan worden geraadpleegd op het volgende internetadres: service.smartwares.eu/doc

FR

A. Description des pièces

1. Caméra
2. 1 x Adaptateur secteur
3. Vis
4. Guide de démarrage rapide
5. 1 x Antennes

B. Configuration de votre moniteur

1. Fixez le support de la caméra sur une surface stable, un plafond ou un support mural à l'aide de trois vis.
2. Desserrez la vis moletée du support de la caméra et fixez le boîtier de la caméra au support.
3. Vissez l'antenne à l'arrière de la caméra.
4. Connectez l'adaptateur secteur fourni à la caméra et à la source d'alimentation. La LED ROUGE s'allumera pour indiquer que la caméra est prête à être configurée

Remarque : Maintenez une distance d'au moins 1 mètre entre la caméra et le moniteur.

C. Connexion de la caméra au moniteur

1. Appuyez sur l'icône de configuration d'installation de la caméra pour accéder à l'écran de connexion de la caméra.
2. Sélectionnez le canal de la caméra (Caméra 1/2/3/4).
3. Appuyez sur l'icône « Connexion de la caméra ».
4. Avant 35 secondes, maintenez enfoncé le bouton de connexion à l'arrière de la caméra pendant 5 secondes. La LED verte de connexion s'allumera indiquant que la connexion avec la caméra est établie.
5. Le moniteur va maintenant redémarrer, après cela, vous verrez les images en direct de la caméra sur votre moniteur.

Pour plus d'informations et le mode d'emploi complet, consultez notre site Internet : service.smartwares.eu et recherchez : « CS97C »
Le soussigné, Smartwares Europe, déclare que l'équipement radioélectrique du type CS97C est conforme à la directive 2014/53/UE. Le texte complet de la déclaration UE de conformité est disponible à l'adresse internet suivante: service.smartwares.eu/doc

ES

A.Descripción de piezas

1. Cámara
2. 1x Adaptador de alimentación
3. Tornillos
4. Guía de inicio rápido
5. 1x Antena

B. Instalación de la cámara

1. Asegure el soporte de la cámara a una superficie estable, soporte de techo o pared con tres tornillos.
2. Afloje el tornillo manual del soporte de la cámara y asegure el chasis de la cámara al soporte.
3. Enrosque la antena en la parte posterior de la cámara.
4. Conecte el adaptador de alimentación incluido a la cámara y la fuente de alimentación. El LED ROJO se encenderá para indicar que la cámara está lista para la configuración.

Nota: Mantenga una distancia mínima de 1 metro entre la cámara y el monitor.

C. Emparejamiento de la cámara con el monitor

1. Toque el icono de configuración de cámara para acceder a la pantalla de emparejamiento de la cámara.
2. Seleccione el canal de la cámara (Cámara 1/2/3/4).
3. Toque el icono "Emparejar cámara".
4. En menos de 35 segundos, presione y mantenga el botón de emparejamiento de la parte posterior de la cámara durante 5 segundos. El LED de conexión verde se encenderá, indicando que la cámara se ha emparejado correctamente.
5. El monitor se reiniciará, y a continuación verá la imagen en directo de la cámara en el monitor.

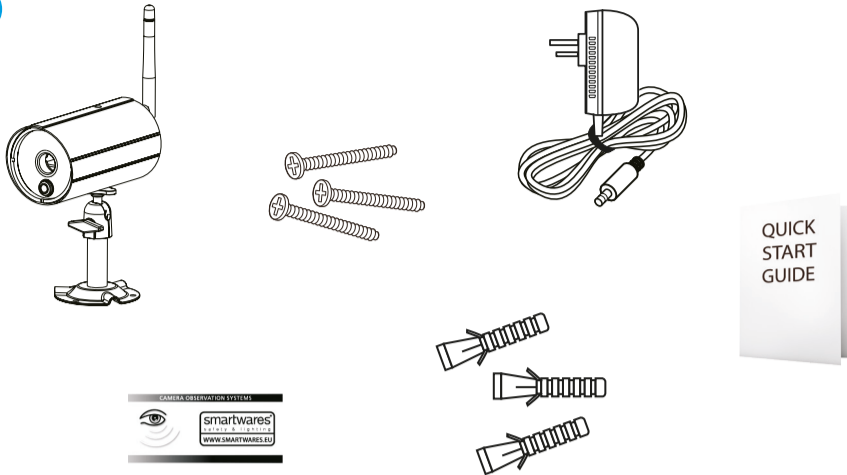
Para obtener más información y el manual de uso completo, visite nuestro sitio web: service.smartwares.eu y busque: "CS97C".
Por la presente, Smartwares Europe, declara que el tipo de equipo radioeléctrico CS97C es conforme con la Directiva 2014/53/UE. El texto completo de la declaración UE de conformidad está disponible en la dirección Internet siguiente: service.smartwares.eu/doc

S

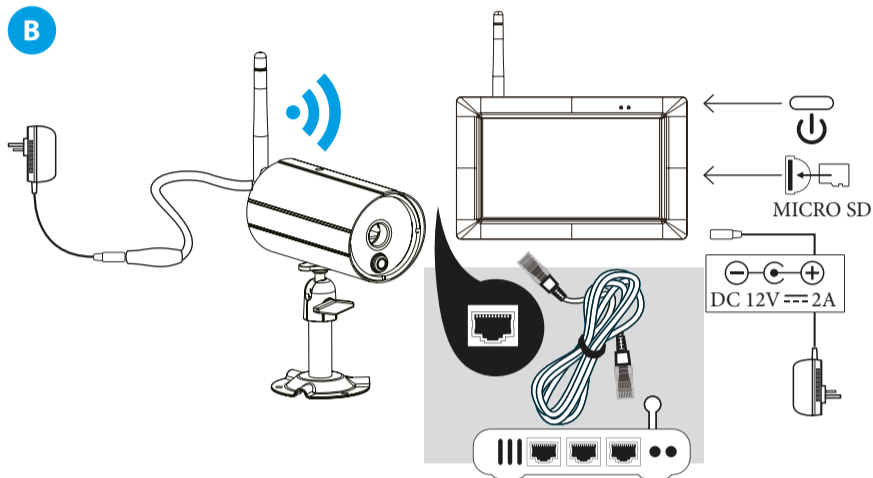
smartwares® QUICK START GUIDE

CS97C 10.048.54

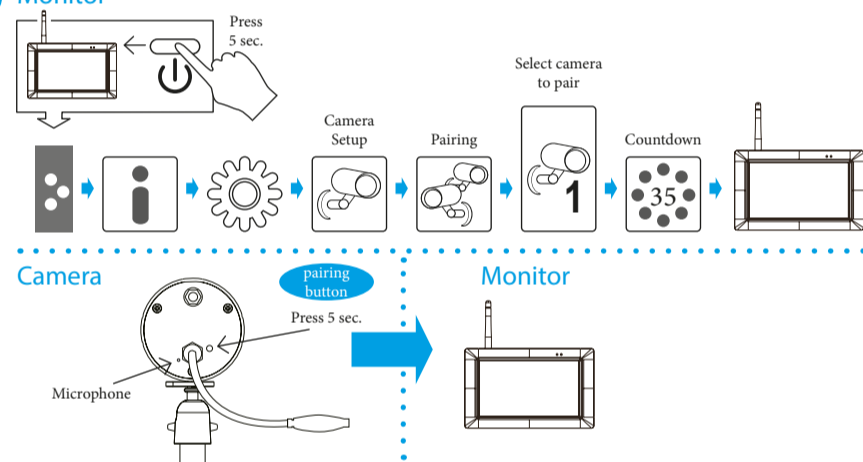
A



B



C Monitor



service.smartwares.eu



smartwares Europe Jules Verneweg 87 5015 BH Tilburg The Netherlands service.smartwares.eu	NL: 088 5940501	Lokaal tarief
	BE: 078 481094(NL)	Lokaal tarief
	BE: 078 481540(FR)	Tarif local
	FR: 0825 560 650	18c/min
	DE: +49 (0) 1805 010762	14c/Min, dt. Festnetz, Mobil max. 42c/Min
	UK: +44 (0) 345 230 1231	
	ES: +34 938427589	



Power camera adaptor:
Input: 100-240V, 50/60Hz
Output: 5VDC, 1,5A

IP66 2,4GHz.

IT

A. Descrizione parti

1. Monitor
2. Telecamera
3. 2x Adattatore di alimentazione
4. Viti
5. Guida di avviamento rapido
6. 2x antenna
7. Cavo UTP

B. Montaggio del monitor/Montaggio della telecamera

1. Allentare la vite a testa zigrinata del supporto della telecamera e fissare il corpo della telecamera alla staffa.
2. Avvitare l'antenna sul retro della telecamera.
3. Collegare l'adattatore di alimentazione fornito alla telecamera e alla sorgente di alimentazione. Il LED ROSSO si accenderà per indicare che la telecamera è pronta per l'installazione.

Nota: mantenere una distanza di almeno 1 metro tra la telecamera ed il monitor.

C. Associazione della telecamera con il monitor

1. Toccare l'icona di setup della telecamera per accedere alla schermata di associazione della telecamera.
2. Selezionare il canale della telecamera (Telecamera 1/2/3/4).
3. Toccare l'icona "Associazione della telecamera".
4. Entro 35 secondi, tenere premuto il pulsante di associazione sul retro della telecamera per 5 secondi. Il LED verde di connessione si illumina ad indicare che la telecamera è stata associata con successo.
5. Il monitor si riavvia, successivamente è possibile vedere il feed in tempo reale dalla telecamera sul monitor.

Per maggiori informazioni e per il manuale d'uso completo visitare il nostro sito web: service.smartwares.eu e cercare: "CS97C"

Il fabbricante, Smartwares Europe, dichiara che il tipo di apparecchiatura radio CS97C è conforme alla direttiva 2014/53/UE. Il testo completo della dichiarazione di conformità UE è disponibile al seguente indirizzo Internet: service.smartwares.eu/doc

SV

A. Beskrivning av delar

1. Kamera
2. 1 x nätadapter
3. Skruvar
4. Snabbstartsguide
5. 1 x antenner

B: Installera din kamera

1. Fäst kamerastativet vid en stabil yta, tak- eller väggfäste med tre skruvar.
2. Lossa kamerastativets tumskruv och sätt fast kameran på kamerafästet.
3. Skruva fast antennen på kamerans baksida.
4. Anslut den medföljande nätadaptern till kameran och en strömkälla. Den RÖDA LED:n kommer att tändas för att visa att kameran är klar att ställas in.

OBS: Ha ett avstånd på minst 1 meter mellan kameran och skärmen.

C. Koppla ihop kameran med skärmen

1. Tryck på kamerans inställningsikon för att öppna kopplingsfönstret.
2. Välj kanal för kameran (kamera 1/2/3/4).
3. Tryck på kamerans kopplingsikon.
4. Inom 35 sekunder, tryck och håll ned kopplingsknappen på kamerans baksida i 5 sekunder. Länk-lampan lyser grönt vilket indikerar att kameran har kopplats.
5. Skärmen startar om och därefter visas kamerans upptagning i realtid på skärmen.

För mer information och den fullständiga användarhandboken, gå till vår webbplats: service.smartwares.eu och sök efter: "CS97C"

Härmed försäkras Smartwares Europe att denna typ av radioutrustning CS97C överensstämmer med direktiv 2014/53/EU. Den fullständiga texten till EU-försäkran om överensstämmelse finns på följande webbadress: service.smartwares.eu/doc

TU

A. Parça açıklaması

1. Kamera
2. 1x Güç adaptörü
3. Vidalar
4. Hızlı başlangıç kılavuzu
5. 1x anten

B. Kamera kurulumu

1. Kamera standını üç vida kullanarak dengeli bir yüzeye, tavana ya da duvara monte edin.
2. Kamera standının silindirik başlı ayar vidasını gevşetin ve kamera gövdesini braketle sabitleyin.
3. Anteni kameranın arkasına vidalayın.
4. Ürünle verilen güç adaptörünü kameraya ve güç kaynağına bağlayın. Kameranın kuruluma hazır olduğunu gösteren KIRMIZI IŞIK yanacaktır.

Not: Kamera ile monitor arasında en az 1 metre mesafe bırakın.

C. Kameranın monitörle eşleştirilmesi

1. Kamera eşleştirme ekranına erişmek için kamera kurulum simgesine dokunun.
2. Kamera kanalını seçin (Kamera 1/2/3/4).
3. "Kamera Eşleştirme" simgesine dokunun.
4. 35 saniye içinde, kameranın arkasındaki eşleştirme butonuna 5 saniye süreyle basılı tutun. Yeşil Bağlantı LED'i yanarak kameranın başarılı şekilde eşleştiğini gösterecektir.
5. Monitör yeniden başlayacaktır ve bundan sonra monitörünüzde kameradaki canlı görüntü görülecektir.

Lütfen daha fazla bilgi edinmek ve kullanıcı el kitabının tamamını okumak için: service.smartwares.eu web sitemizi ziyaret edin ve şunu arayın: "CS97C"

CS

A. Popis dílu

1. Kamera
2. 1x síťový adaptér
3. Šrouby
4. Rychlý návod k obsluze
5. 1x anténa

B. Instalace vaší kamery

1. Podstavec kamery upevněte na stabilní povrch, na strop nebo na stěnu pomocí tří šroubů.
2. Povolte šroub s držákem kamery a připevněte tělo kamery k držáku.
3. Anténu našroubujte na zadní stranu kamery.
4. Připojte dodaný napájecí adaptér ke kameře a zdroji napájení. ČERVENÁ LED kontrolka se rozsvítí, což znamená, že je kamera připravena k nastavení.

Poznámka: Mezi kamerou a monitorem udržte vzdálenost nejméně 1 metr.

C. Spárujte kameru s monitorem

1. Klepněte na ikonu nastavení kamery k přístupu na párovací obrazovku kamery.
2. Vyberte kanál kamery (kamera 1/2/3/4).
3. Klikněte na ikonu „Párování kamery“.
4. Během 35 sekund, stiskněte a podržte tlačítko pro párování na zadní straně kamery na dobu 5 sekund. Rozsvítí se zelené LED světlo, které ukazuje, že je kamera spárována.
5. Monitor se nyní restartuje, poté vidíte živý přenos z kamery na monitoru.

Pro více informací a kompletní uživatelskou příručku navštivte naše webové stránky: service.smartwares.eu a vyhledejte: „CS97C“

Tímto Europe prohlašuje, že typ rádiového zařízení CS97C je v souladu se směrnicí 2014/53/EU. Úplné znění EU prohlášení o shodě je k dispozici na této internetové adrese: service.smartwares.eu/doc

SL

A. Popis súčasti

1. Kamera
2. 1x Sietový adaptér
3. Skrutky
4. Príručka pre rýchly začiatok
5. 1x anténa

B. Inštalácia vašej kamery

1. Podstavec kamery upevnite na stabilný povrch, strop alebo držiak na stenu pomocou troch skrutiek.
2. Uvoľnite skrutku s držiakom kamery a pripnite kameru k držiaku.
3. Priskrutkujte anténu na zadnú časť kamery.
4. Dodaný napájací adaptér pripojte k fotoaparátu a zdroju napájania. ČERVENÁ LED naznačí že kamera je pripravená na nastavenie.

POZNÁMKA: Medzi kamerou a monitorom zachovajte minimálnu vzdialenosť 1 meter.

C. Párovanie fotoaparátu s monitorom

1. Kliknite na ikonu nastavenia fotoaparátu kvôli prístupu k párovacej obrazovke fotoaparátu.
2. Zvoľte Kanál fotoaparátu (Fotoaparát 1/2/3/4).
3. Kliknite na ikonu „Párovanie fotoaparátu“.
4. V priebehu 35 sekúnd stlačte a podržte párovacie tlačidlo na zadnej strane fotoaparátu po dobu 5 sekúnd. Rozsvieti sa Zelené spájacie LED, ktoré indikuje, že fotoaparát je úspešne spárovaný.
5. Monitor sa teraz reštartuje, potom uvidíte na vašom monitore live feed z fotoaparátu.

Viac informácií a kompletnú používateľskú príručku nájdete na našich webových stránkach: service.smartwares.eu a vyhľadajte: „CS97C“

Smartwares Europe týmto vyhlasuje, že rádiové zariadenie typu CS97C je v súlade so smernicou 2014/53/EÚ. Úplné EÚ vyhlásenie o zhode je k dispozícii na tejto internetovej adrese: service.smartwares.eu/doc

PT

A. Descrição das peças

1. Câmera
2. 1x adaptador de alimentação
3. Parafusos
4. Guia de Iniciação Rápida
5. 1x antena

B. Instalação da sua câmara

1. Fixe a base da câmara a uma superfície estável, ao teto ou à parede utilizando o suporte e três parafusos.
2. Desaperte o parafuso recartilhado na base da câmara e fixe o corpo da câmara ao respetivo suporte.
3. Enrosque a antena na traseira da câmara.
4. Ligue o adaptador de alimentação fornecido à câmara e a uma tomada de corrente. O LED VERMELHO acende-se para indicar que a câmara está pronta para ser configurada.

Nota: Mantenha uma distância de pelo menos 1 metro entre a câmara e o monitor.

C. Emparelhamento da câmara com o monitor

1. Toque no ícone de configuração da câmara para aceder ao ecrã de emparelhamento da câmara.
2. Selecione o canal da Câmera (Câmara 1/2/3/4).
3. Toque no ícone de "Emparelhamento da câmara".
4. Dentro de 35 segundos, prima e mantenha premido durante 5 segundos o botão de emparelhamento na traseira da câmara. O LED de ligação verde acende-se para indicar que a câmara foi emparelhada com êxito.
5. O monitor será agora reiniciado, após o que verá no monitor a imagem em direto da câmara.

Para ver mais informações e obter o manual do utilizador completo, visite o nosso site: service.smartwares.eu e procure: "CS97C"

O(a) abaixo assinado(a) Smartwares Europe declara que o presente tipo de equipamento de rádio CS97C está em conformidade com a Diretiva 2014/53/UE. O texto integral da declaração de conformidade está disponível no seguinte endereço de Internet: service.smartwares.eu/doc