



smartwares®



INDOOR AND
OUTDOOR



SLIM DESIGN



LED slim floodlight

EN LED Slim floodlight NL Ultra dunne LED straler
 DE LED Strahler (extra flach) FR Projecteur LED fin
 PL Płaski reflektor LED ES Proyector LED plano

FFL-70111/10.100.70
 FFL-70112/10.100.71



This luminaire contains built-in LED lamps.

The lamps cannot be changed in the luminaire

smartwares® FFL-70111
FFL-70112

874/2012

Diese Leuchte enthält eingebaute LED-Lampen.

Die Lampen können in der Leuchte nicht ausgetauscht werden.

smartwares® FFL-70111
FFL-70112

874/2012

Ce luminaire est comporte des lampes à LED intégrées.

Les lampes de ce luminaire ne peuvent pas être changées.

smartwares® FFL-70111
FFL-70112

874/2012

Deze armatuur bevat ingebouwde LED-Lampen.

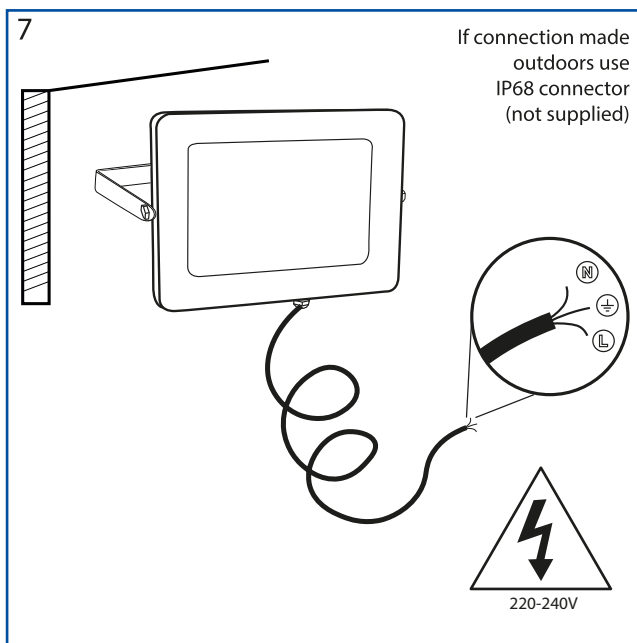
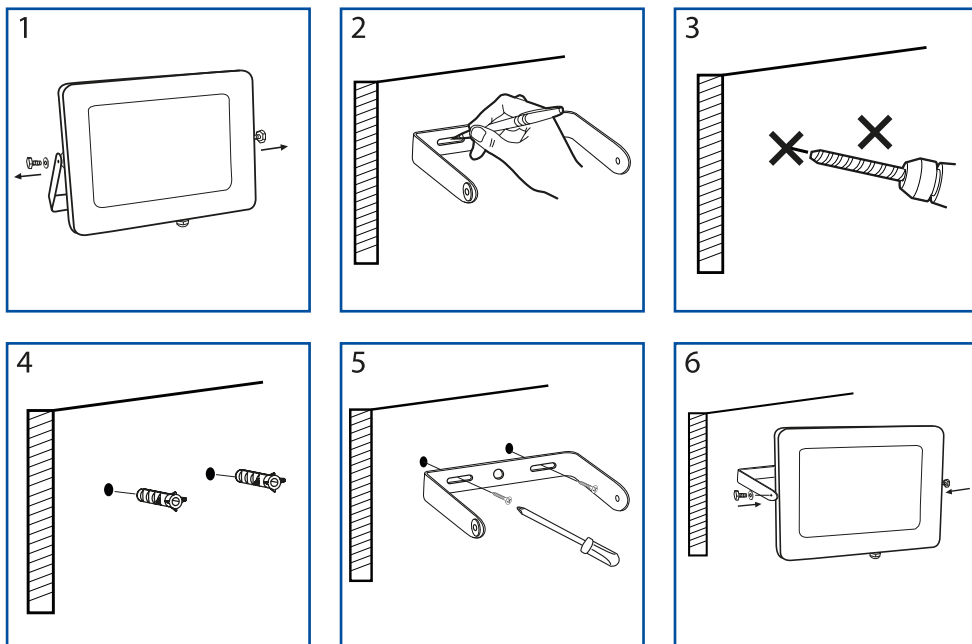
In de armatuur kunnen de lampen niet worden vervangen.

smartwares® FFL-70111
FFL-70112

874/2012

smartwares® Europe	NL: 088 5940501	Lokaal tarief
Jules Verneweg 87	BE: 078 481 094(NL)	Lokaal tarief
5015 BH Tilburg	BE: 078 481 540(FR)	Tarif local
The Netherlands	FR: 0825 560 650	18ct/min
service.smartwares.eu	DE: +49 (0) 1805 010762	
	14Ct/Min. dt. Fernrez.	
	Mobil max. 42Ct/Min	
	UK: +44 (0) 345 230 1231	
	ES: +34 938427589	

CUSTOMER SERVICE



	FFL-70111 / 10.100.70	FFL-70112 / 10.100.71
POWER	220-240V~ 50Hz	220-240V~ 50Hz
WATTAGE	100W	150W
LUMINOUS FLUX	6800LM	10.000LM
COLOUR TEMPERATURE	±4000 K	±4000 K
CRI	>65	>65
PROTECTION CLASS	IP65	IP65
ENERGY CLASS	A	A
ISOLATION CLASS	I	I
CURRENT (mA)	435	650
LIFETIME	30.000h	30.000h
DIMMABLE	NO	NO



- (EN) The fixture is dust-proof and spray-proof.
- (NL) Het armatuur is stofdicht en spuitwaterdicht.
- (FR) L'armature ne laisse pas passer la poussière et est étanche aux projections d'eau.
- (DE) Die Armatur ist staubdicht und sprühwasserdicht.
- (NO) Armaturet er beskyttet mot støv og sprut.
- (SV) Armaturen är dammtät och tät mot vattenstrålar.
- (DA) Armaturet er støvtæt og sprøjtetæt.
- (FI) Valaisin on pölytiivis ja suihkuvedenpitävä.
- (PL) Urządzenie jest pyłoszczelne i odporne na rozpylaną ciecz.
- (RU) Осветительная арматура является пыле и водонепроницаемой.
- (BG) Осветителното тяло е устойчиво на прах и пръски.
- (HU) A szerelvény por- és permetálló.
- (RO) Corpul de iluminat este rezistent la praf și pulverizare.
- (SK) Svietilka je zaštiepena proti prašine i raspršene vode.
- (HR) Zariadenie je chránené proti prachu a rozprašovanej vode.
- (CS) Zařízení je chráněno proti prachu a rozprašované vodě.
- (SL) Nosilec je odporen proti prahu in pršenju.
- (IT) La lampada è a tenuta di polvere e protetta contro il gocciolamento.
- (PT) A ferragem de conexão é a prova de poeira e vaporizações.
- (ES) El montaje está protegido contra polvo y rociado.
- (EL) Η εφαρμογή αντέχει στη σκόνη και είναι αδιάβροχη στον ψεκασμό.
- (TR) Tertibat toz ve püskürtülere karşı dayanıklıdır.



- (EN) Protection class 1: the fitting must be earthed.
- (NL) Beschermklasse 1, het armatuur moet geaard worden.
- (FR) Classe de sécurité 1, l'armature doit être mise à la terre.
- (DE) Schutzklasse 1, die Armatur muss geerdet werden.
- (NO) Beskyttelsesklasse 1: armaturet må jordes.
- (SV) Skyddsklass 1, armaturen måste jordas.
- (DA) Beskyttelsesklasse 1, armaturet skal have jordforbindelse.
- (FI) Suojausluokka 1, valaisin pitää maadoittaa.
- (PL) Klasa zabezpieczenia 1: urządzenie musi być uziemione.
- (RU) Класс защиты 1: арматура должна быть заземлена.
- (BG) Защита от клас 1: осветителното тяло трябва да е заземено.
- (HU) 1. védelmi osztály: a szerelvény földelhető.
- (RO) Clasă 1 de protecție: corpul de iluminat trebuie împământat.
- (SK) Trieda ochrany 1: zariadenie musí byť uzemnené.
- (HR) Klasa zaštite 1: svjetiljka mora biti uzemljeno.
- (CS) Třída ochrany 1: zařízení musí být uzemněno.
- (SL) Zaščitni razred 1: nosilec senzorja je potrebno ozemljiti.
- (IT) Classe di protezione 1, la lampada deve avere la messa a terra.
- (PT) Classe 1 de protecção: a ferragem de conexão deve ser ligada à terra.
- (ES) Protección de Clase 1: el montaje debe estar conectado a tierra.
- (EL) Προστατευτικό υαλί 1: η εφαρμογή πρέπει να γειωθεί.
- (TR) Emniyet türü 1: Tertibat topraklanmalıdır.