



IP44



DIRECTABLE

4.5
WATT



CLICK
TO DIM



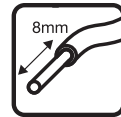
ZONE 2



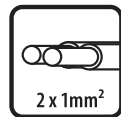
LED downlight

EN LED downlight NL LED downlight DE LED Spot FR Spot LED
ES Foco LED IT Faretto da icasso LED SL LED bodové svetlo PT Foco LED
TR LED spot lamba CZ LED bodové světlo

IDL-60003



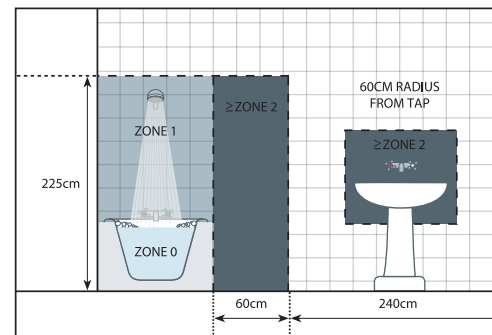
- GB** Strip the wire to the indicated length.
- NL** Strip de draad op lengte zoals aangegeven.
- F** Dégagez le fil sur la longueur, comme indiqué.
- D** Isolieren Sie den Draht auf der angegebenen Länge ab.
- N** Fjern isolasjonen fra ledningen i vist lengde
- S** Skala ledaren över den angivna längden.
- DK** Strip ledningen i længden som vist.
- FIN** Kuori johto kuvassa ilmoitetulta pituudelta.
- PL** Rozciągnąć przewód do wymaganej długości.
- RUS** Зачистите провод до требуемой длины.
- BG** Ogotete kabela do posочената дължина.
- H** Csúraszolja le a vezetéket a jelzett hosszúig.
- RO** Dezizolați firul la lungimea indicată.
- SK** Skráťte vodič na určenú dĺžku.
- HR** Ogulite kabel do tražene duljine.
- CZ** Zkratke vodič na určenou délku.
- SLO** Ogulite izolacijo žice do navedene dolžine.
- I** Spellare il filo sulla lunghezza indicata.
- P** Desencape o fio no comprimento indicado.
- E** Pelar el cable a la longitud indicada.
- GR** Αποσυναρμολογήστε το καλώδιο στο αναγραφόμενο μήκος.
- TR** Belirtilen uzunluğa kadar telin kaplamasını soyunuz.



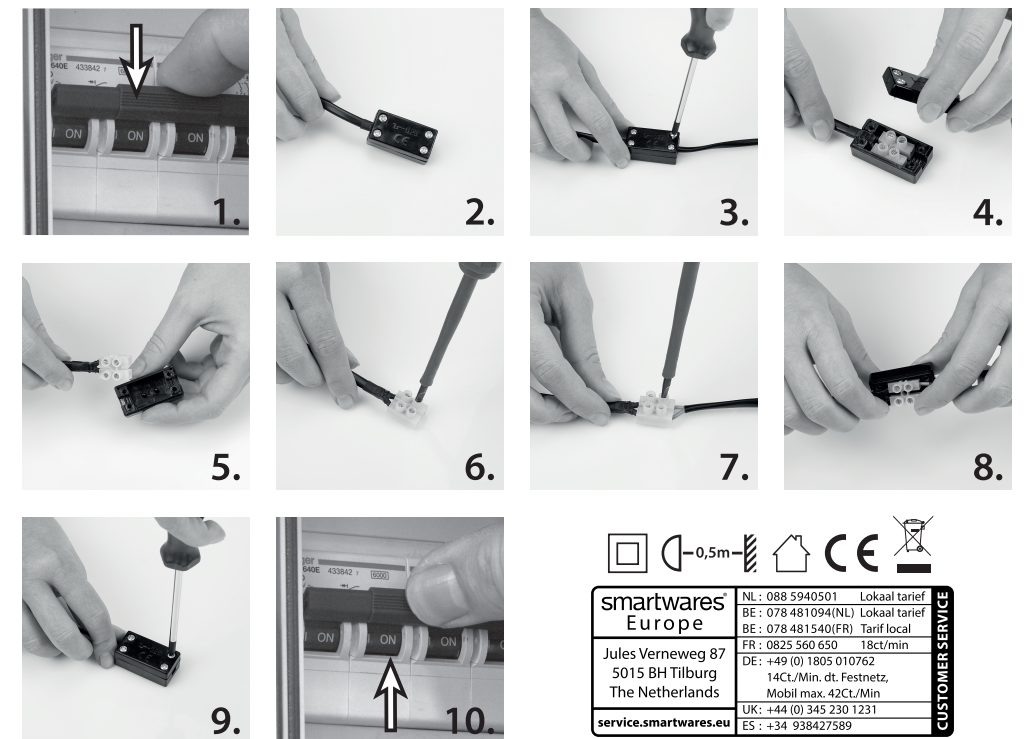
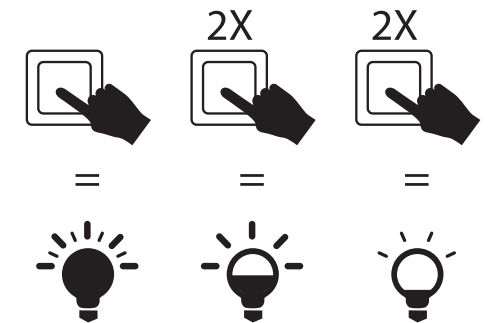
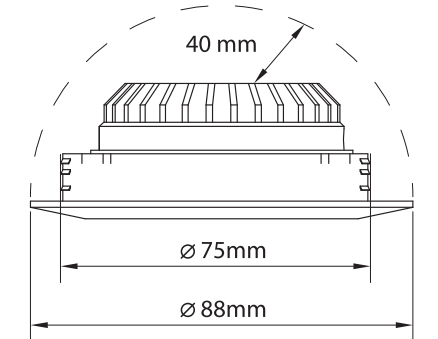
- GB** Connect using the specified cable.
- NL** Aansluiten met de voorgeschreven kabel.
- F** Raccorder avec le câble requis.
- D** Anschließen mit dem vorgeschriebenen Kabel.
- N** Tilkobling ved bruk av spesifisert kabel.
- S** Anslut med den föreskrivna kabeln.
- DK** Skal tilsluttes med den foreskrevne kabel.
- FIN** Liitettävä kuvassa ilmoitetulla kaapelilla.
- PL** Podłączenie należy wykonać za pomocą zalecanego przewodu.
- RUS** Выполняйте подключение с использованием указанного кабеля.
- BG** Свържете като използвате посочения кабел.
- H** Csúraszolja le a vezetéket a jelzett hosszúig.
- RO** Conectați utilizând cablul specificat.
- SK** Zapojte pomocou určeného kábla.
- HR** Za priključak koristite specijalne kablove.
- CZ** Zapojte pomocí určeného kabelu.
- SLO** Priključite z uporabo navedenega kabla.
- I** Collegare con il cavo previsto.
- P** Efectue a conexão, usando o cabo especificado.
- E** Conectar mediante el cable especificado.
- GR** Συνδέστε χρησιμοποιώντας το συγκεκριμένο καλώδιο.
- TR** Belirtilen özelliğe göre kabloyu kullanınız.



- GB** Protection class 2: the fitting is double insulated and does not require earthing.
- NL** Beschermklasse 2, het armatuur is dubbel geïsoleerd en hoeft niet geaard te worden.
- F** Classe de sécurité 2, l'armature est doublement isolée et ne doit pas être mise à la terre.
- D** Schutzklasse 2, die Armatur ist doppelt isoliert und braucht nicht geerdet zu werden.
- N** Beskyttelsesklasse 2: armaturet er dobbeltisoleret og krever ikke jording
- S** Skyddsklass 2, armaturen är dubbelt isolerad och behöver inte jordas.
- DK** Beskyttelsesklasse 2, armaturet er dobbelt isoleret en behøver ikke jordforbindelse.
- FIN** Suojausluokka 2, valaisin on kaksoisieristetty eikä sitä tarvitse maadoittaa.
- PL** Klasa zašcité 2: svietiljka ima dvojnú izolacjü i ne zahtjeva uzemljenje.
- RUS** Класс защиты 2: арматура имеет двойную изоляцию и не требует заземления.
- BG** Защита от клас 2: осветителното тяло е двойно изолирано и няма нужда от заземяване.
- H** 2. védelmi osztály: a szerelvény kettős szigetelésű, és nem igényel földelést.
- RO** Clasă 2 de protecție: corpul de iluminat este dublu izolat și nu necesită împământare.
- SK** Trieda ochrany 2: zariadenie je dvojito izolované a nemusí byť uzemnené.
- HR** Klasa zašeczenia 2: urzadzenie jest podwójnie izolowane i nie wymaga uziemienia.
- CZ** Třída ochrany 2: zařízení je dvojité izolováno a nemusí být uzemněno.
- SLO** Zašcetni razred 2: nosilec senzorja ima dvojnó izolacjü, zato ga ni potrebno ozemljiti.
- I** Classe di protezione 2: la lampada è doppiamente isolata e non ha bisogno di messa a terra.
- P** Classe 2 de protecção: a ferragem de conexão é duplamente isolada e não necessita de ligação terra.
- E** Protección de Clase 2: el montaje debe estar doblemente aislado y no requiere estar conectado a tierra.
- GR** Προστατευτικό γυαλί 2: η εφαρμογή έχει διπλή μόνωση και δεν απαιτεί γείωση.
- TR** Emniyet türü 2 : Tertibat iki kat izole edilmiştir ve topraklanması gerekmez.
- UKR** Захист класу 2: подвійна ізоляція, не потребує заземлення.



DIMMABLE	YES, BY SWITCH
INSTANT LIGHT	YES
RA VALUE	>80
LIFETIME	25.000H
SWITCHING CYCLES	15.000X
VOLTAGE, FREQUENCY	220-240V ~50/60HZ
WATTAGE	4.5W
LUMEN	350LM
COLOR TEMPERATURE	3000K



smartwares Europe Jules Verneweg 87 5015 BH Tilburg The Netherlands service.smartwares.eu	NL: 088 5940501 Lokaal tarief BE: 078 481094(NL) Lokaal tarief BE: 078 481540(FR) Tarif local FR: 0825 560 650 18ct/min DE: +49 (0) 1805 010762 14Ct./Min. dt. Festnetz, Mobil max. 42Ct./Min UK: +44 (0) 345 230 1231 ES: +34 938427589	CUSTOMER SERVICE
---	--	-------------------------