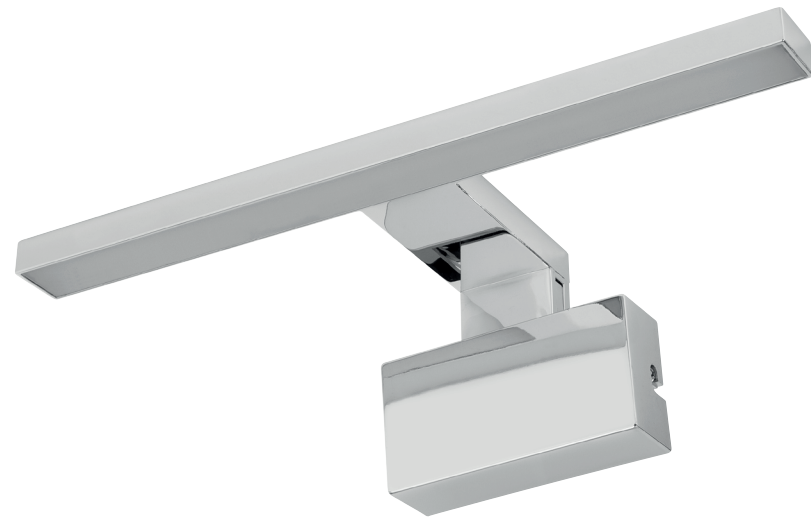




**4.5**  
WATT

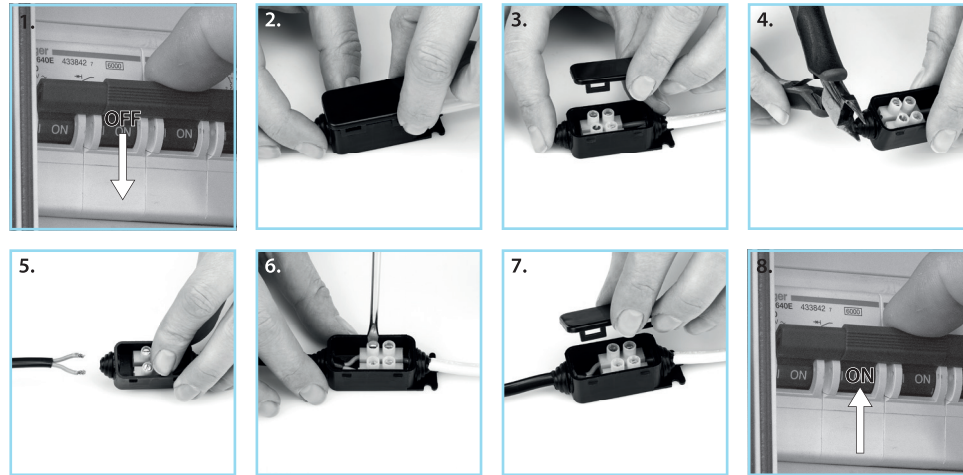
**220**  
LUMEN



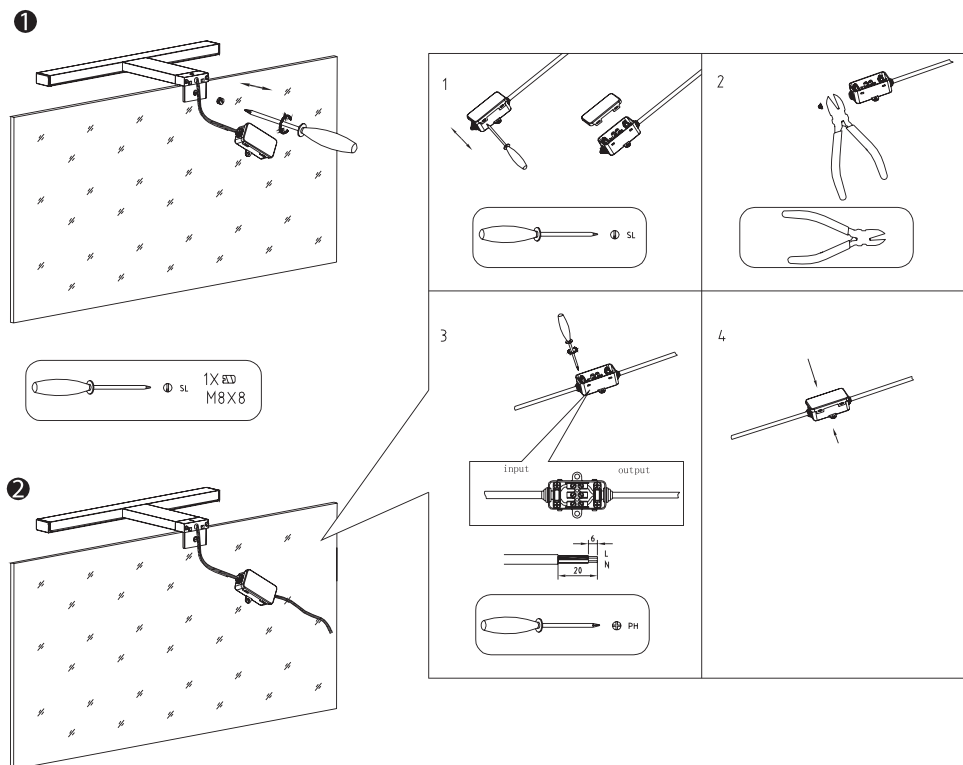
## LED bathroom light

DE LED Bad Spiegelleuchte NL LED Badkamerlamp FR Lampe LED de salle de bain  
ES Luz de cuarto de baño IT Lampada per il bagno PT Candeeiro para casa de banho  
SV Badrumsbelysning TR LED banyo lambasi PL Światło LED łazienkowe

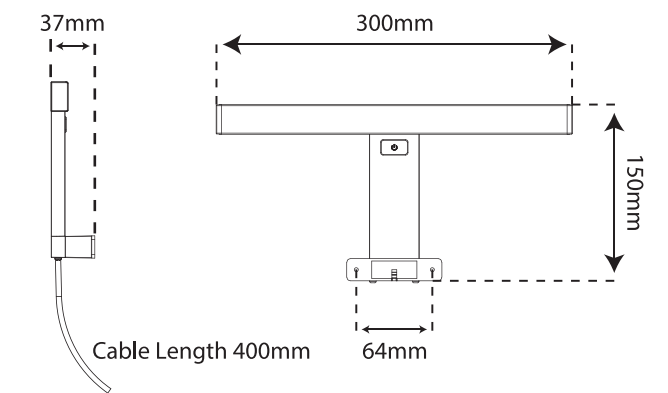
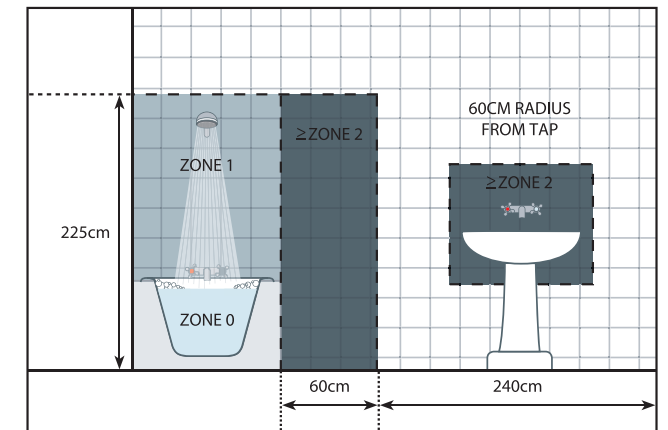
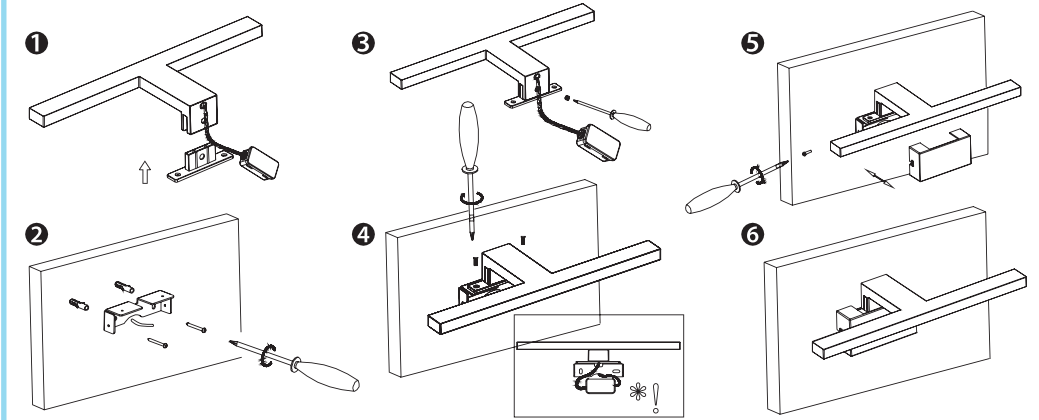
### Installation



### Mirror mounting

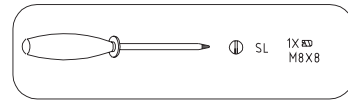
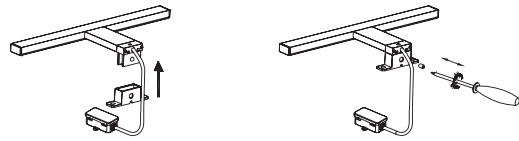


### Wall mounting

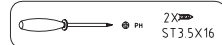
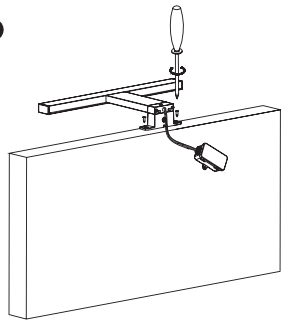


## Cabinet mounting

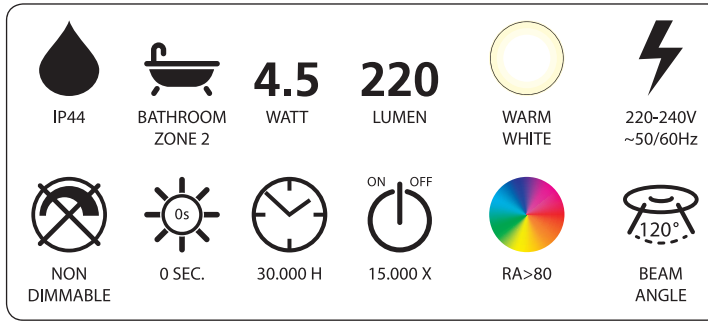
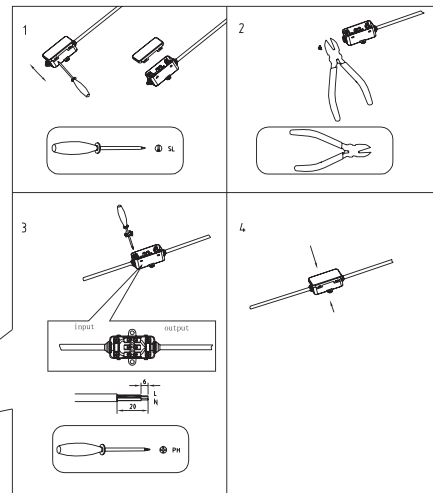
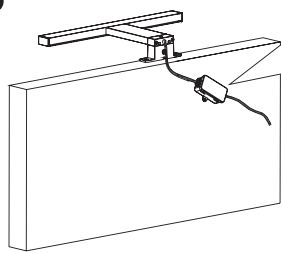
1



2



3



IP44

- GB** The fixture is splash-proof.
- NL** Het armatuur is spatwaterdicht.
- F** L'armature est étanche aux projections d'eau.
- D** Die Armatur ist spritzwasserdicht.
- N** Armaturet er beskyttet mot sprut.
- S** Armaturen är tät mot stänkvatten.
- DK** Armaturet er stænktæt.
- FIN** Valaisin on roiskevedenpitävä.
- PL** Urządzenie jest bрызgoszczelne.
- RUS** Осветительная арматура является брызгозащищенной.
- BG** Осветителното тяло е устойчиво на намокряне.
- H** A szerelvény fröccsenésálló.
- RO** Corpul de iluminat este rezistent la stropire.
- SK** Zariadenie je chránené proti postriekaniu.
- HR** Svjetiljka je zaštićena protiv štrcanja vode.
- CZ** Zařízení je chráněno proti postřiku.
- SLO** Nosilec je odporen proti curkom.
- I** La lampada è protetta contro gli spruzzi d'acqua.
- P** A ferragem de conexão é a prova de salpicos.
- E** El montaje está protegido contra salpicaduras.
- GR** Η εφαρμογή είναι αδιάβροχη στα πισιλίσματα.
- TR** Tertibat sýçramalara karpý dayanýklýdýr.

IP44

<b>smartwares Europe</b>	NL : 088 5940501	Lokaal tarief
	BE : 078 481094(NL)	Lokaal tarief
Jules Verneweg 87 5015 BH Tilburg The Netherlands	FR : 078 481540(FR)	Tarif local
	FR : 0825 560 650	18ct/min
www.smartwares.eu	DE : +49 (0) 1805 010762	
	UK : +44 (0) 345 230 1231	
	ES : +34 938427589	

CUSTOMER SERVICE